

SVODIDLA

KREMSBARRIER 1 RN2C

**Zádržný systém pro okraj silnice
s beranitelným podložím**

ES Prohlášení o shodě: 0034-CPD-2010

Typový list E112/1



odzkoušeno podle EN 1317-2:

úroveň zadržetí:

N2

úroveň prudkosti nárazu:

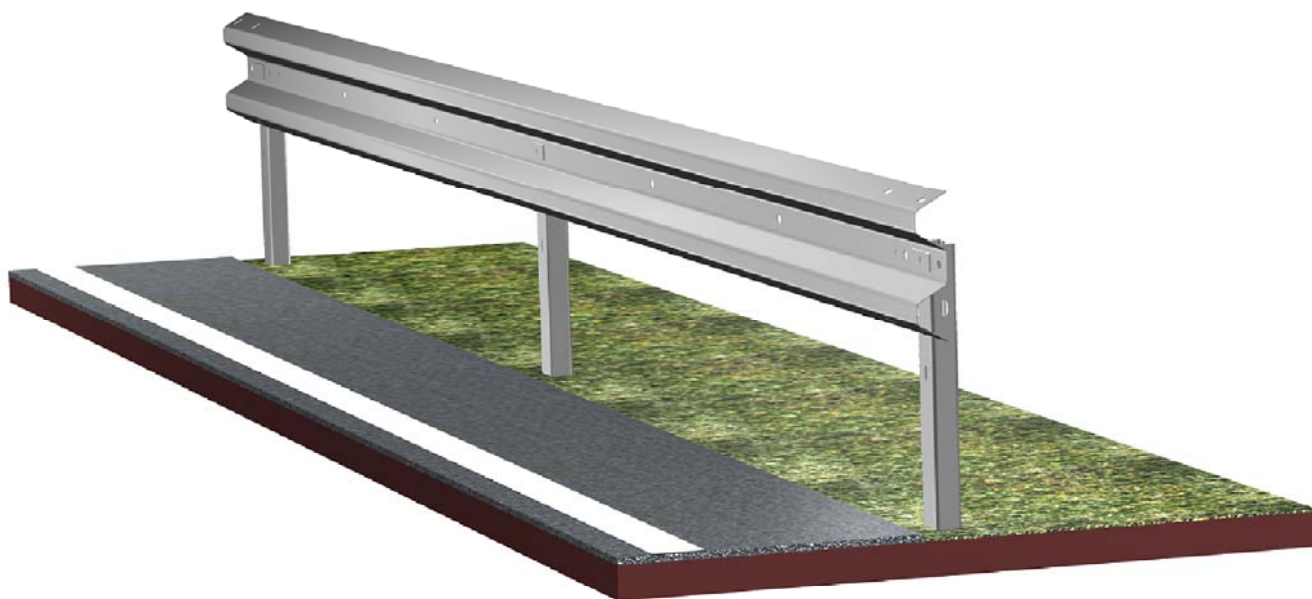
A

úroveň pracovní šířky:

W5

odzkoušená délka systému:

9 polí resp. 54,00m, bez náběhů



03/2011

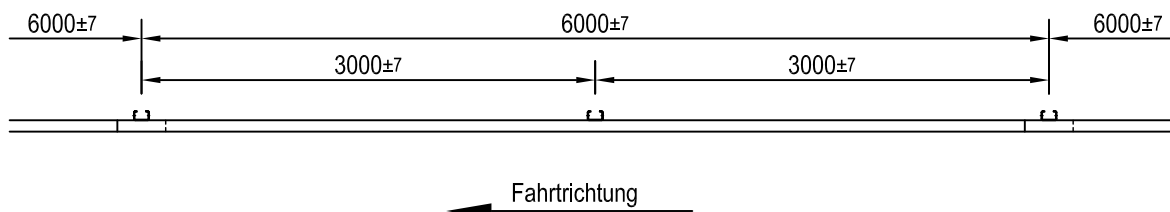
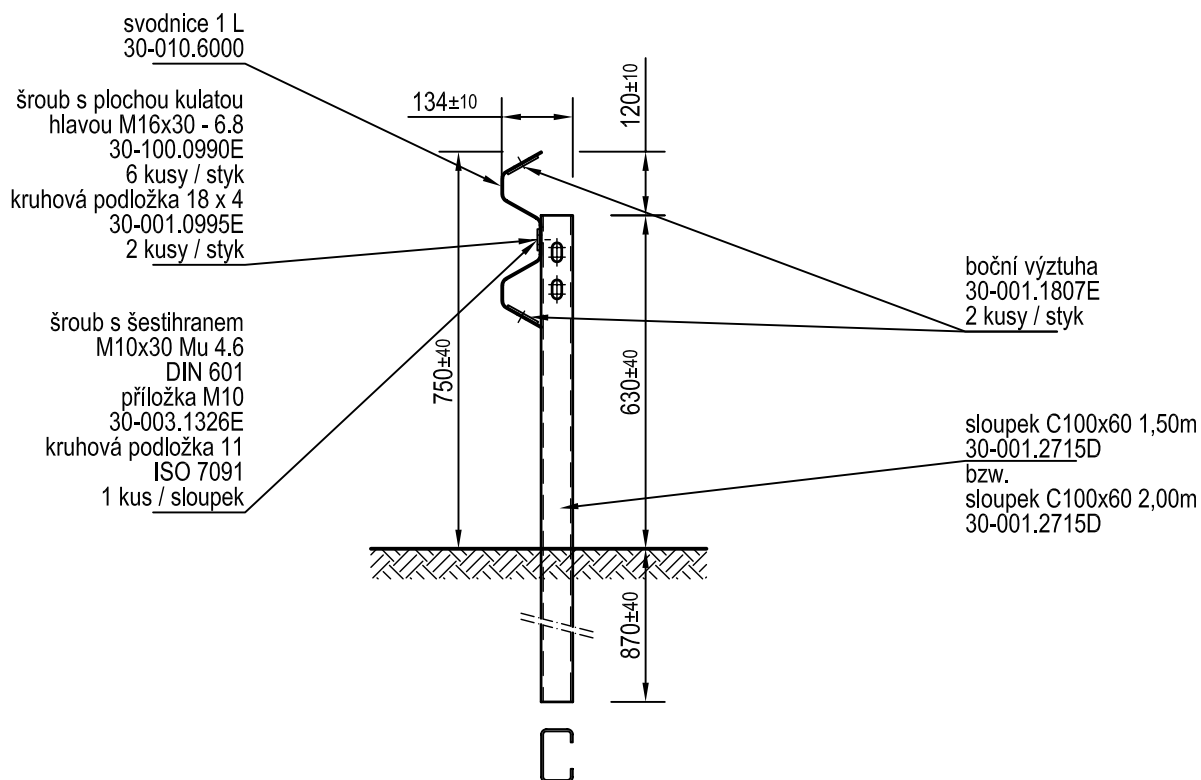
SVODIDLA

KREMSBARRIER 1 RN2C

Zádržný systém pro okraj silnice s beranitelným podložím

Typový list E112/2

výškový náběh viz E113 a E114



03/2011

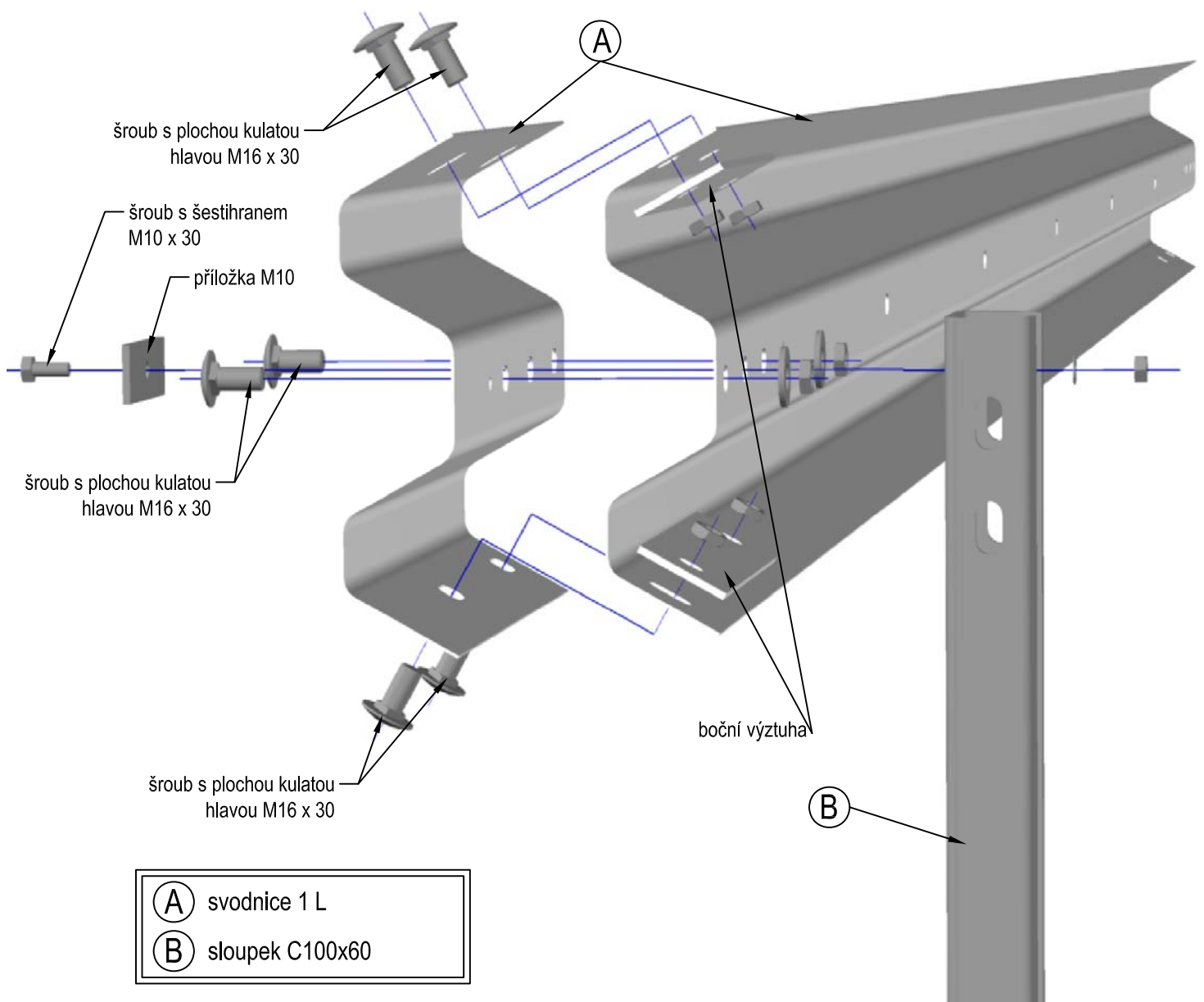
SVODIDLA

KREMSBARRIER 1 RN2C

Zádržný systém pro okraj silnice
s beranitelným podložím

Typový list E112/3

Montážní výkres



03/2011