

SVODIDLA

KREMSBARRIER 1 RH2 K - ZÁBRADELNÍ

Zádržný systém pro okraj silnice s ochranou proti podjetí svodidla na mostních konstrukcích

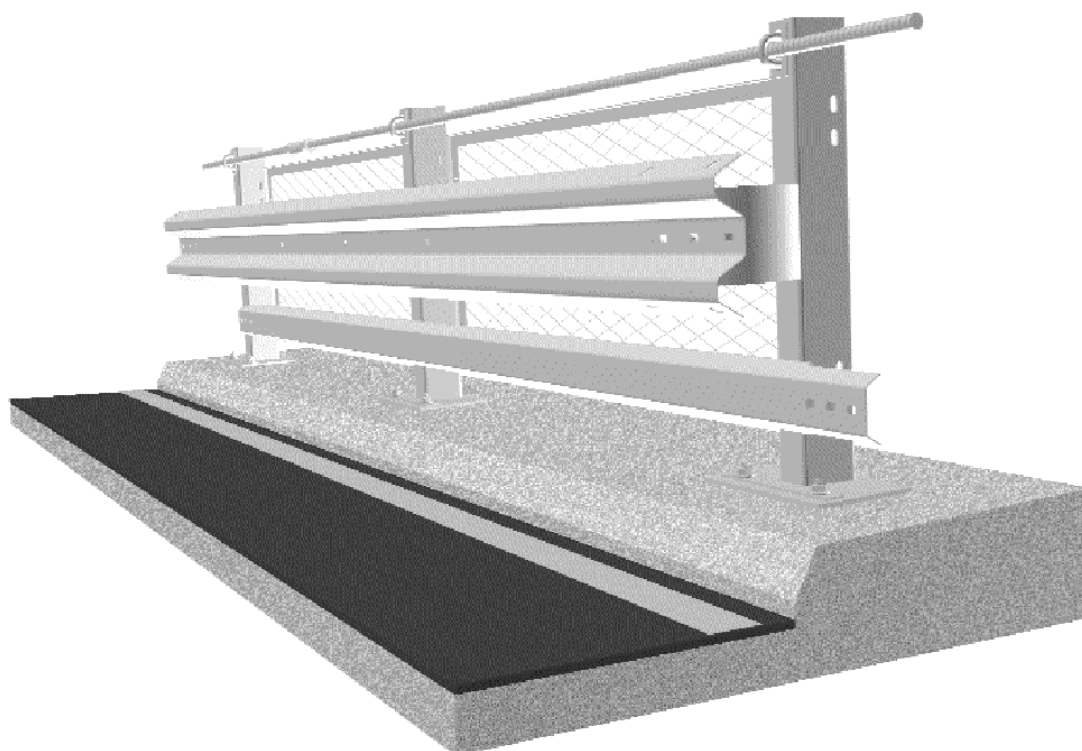
ES Prohlášení o shodě: 0174-CPD-2010

Typový list C106/1



odzkoušeno podle EN 1317-2:

úroveň zadržení:	H2
úroveň prudkosti nárazu:	B
úroveň pracovní šířky:	W5
odzkoušená délka systému:	15 polí resp. 57,00m, bez náběhů



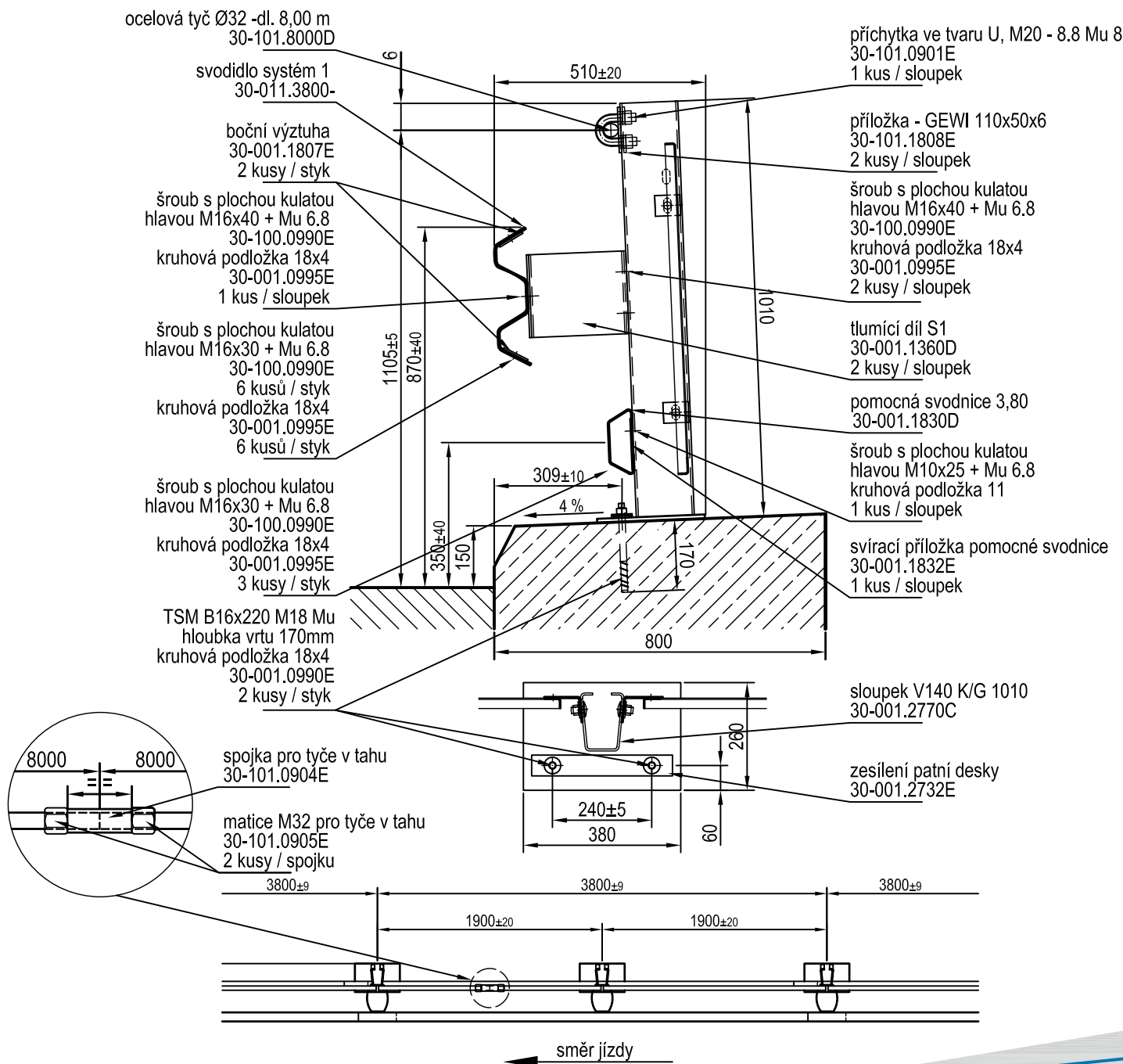
03/2011

SVODIDLA

KREMSBARRIER 1 RH2 K - ZÁBRADELNÍ

Zádržný systém pro okraj silnice s ochranou proti podjetí svodidla na mostních konstrukcích

Typový list C106/2



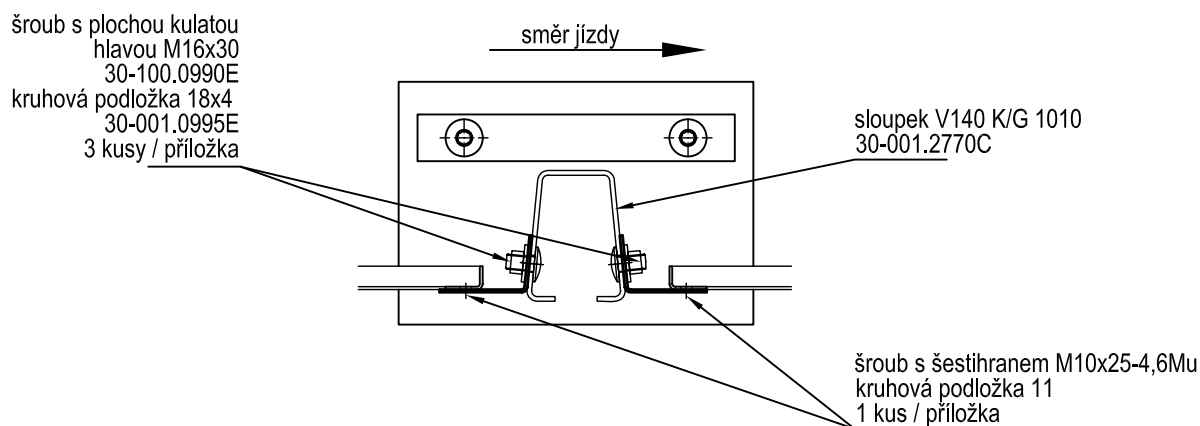
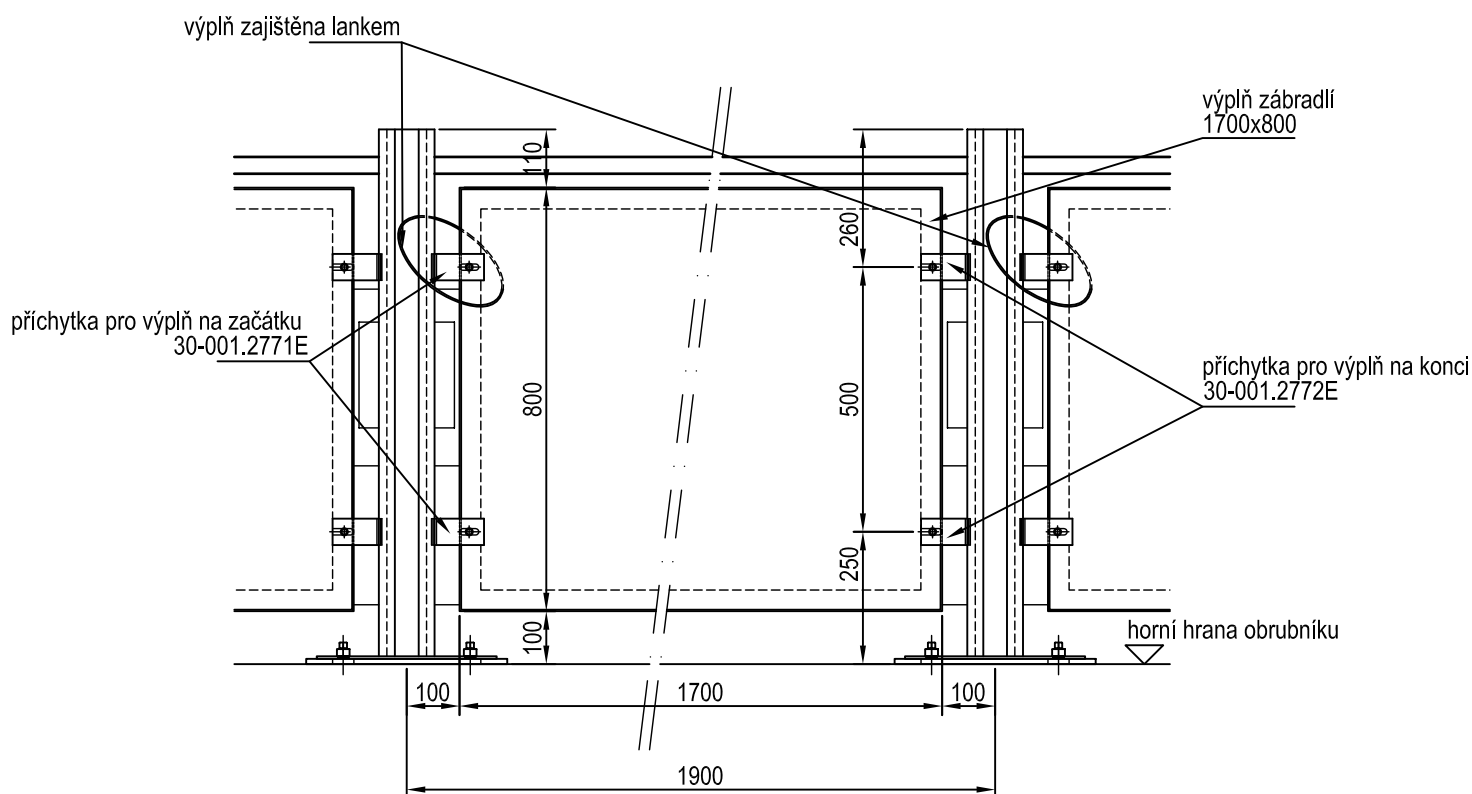
03/2011

SVODIDLA

KREMSBARRIER 1 RH2 K - ZÁBRADELNÍ

Zádržný systém pro okraj silnice s ochranou proti podjetí svodidla na mostních konstrukcích

Typový list C106/3



03/2011

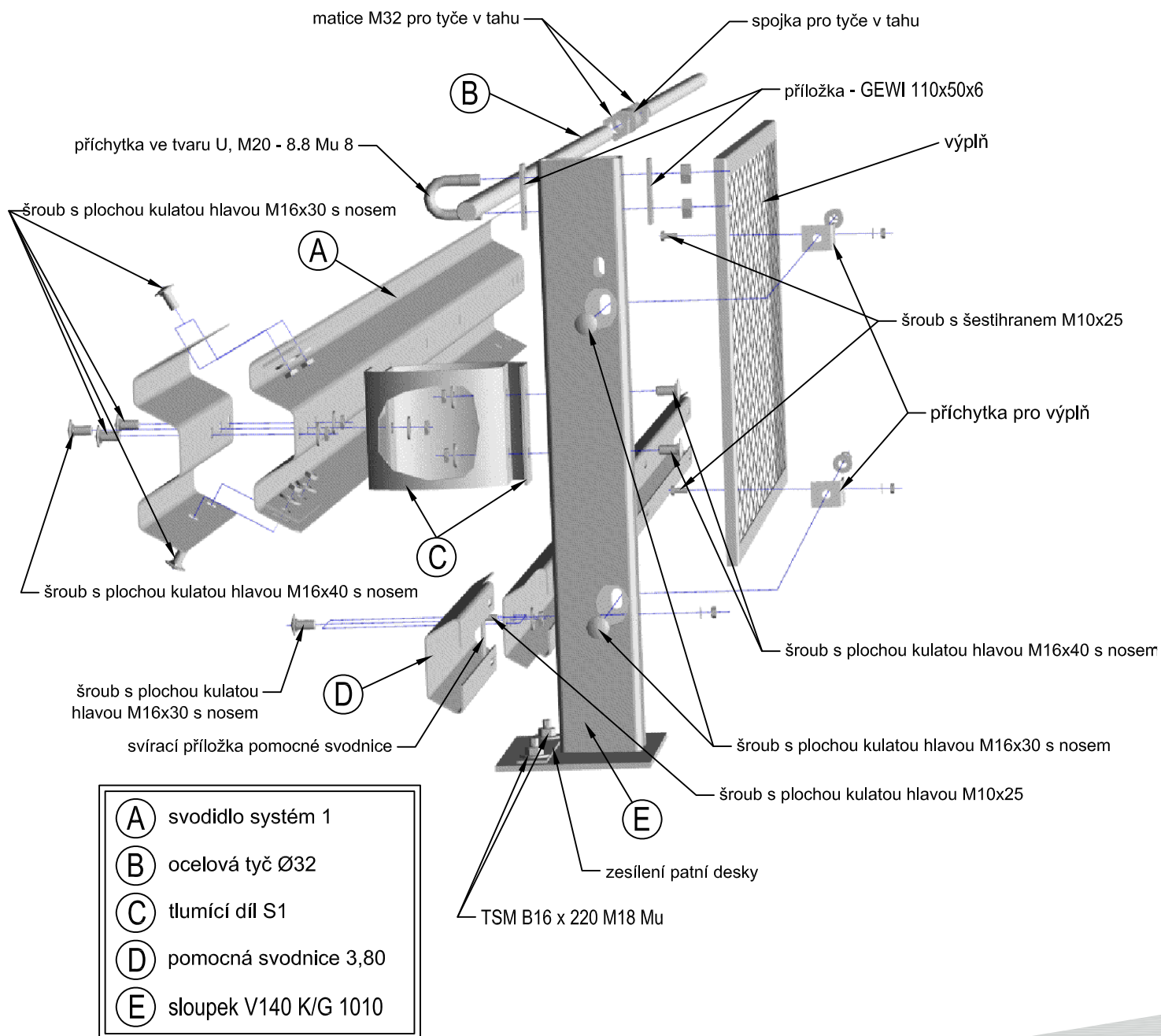
SVODIDLA

KREMSBARRIER 1 RH2 K - ZÁBRADELNÍ

Zádržný systém pro okraj silnice s ochranou proti podjetí svodidla na mostních konstrukcích

Typový list C106/4

Montážní výkres



03/2011