

# SVODIDLA

## KREMSBARRIER 3 RH4

**Zádržný systém pro okraj silnice  
s beranitelným podložím**

ES Prohlášení o shodě: 0017-CPD-2010

Typový list A301/1



**odzkoušeno podle EN 1317-2:**

úroveň zadržení:

úroveň prudkosti nárazu:

úroveň pracovní šířky:

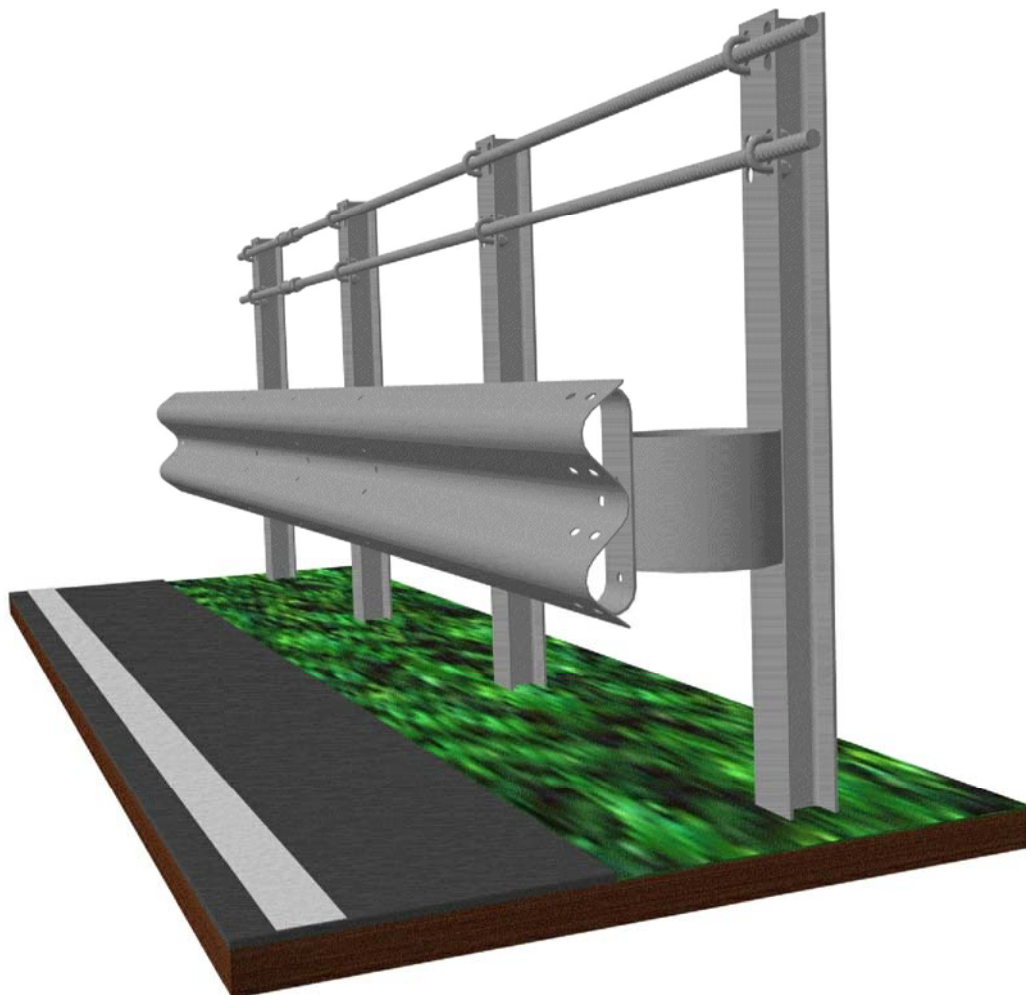
odzkoušená délka systému:

**H4b**

**A**

**W5**

**18 polí resp. 72,00m, bez náběhů**



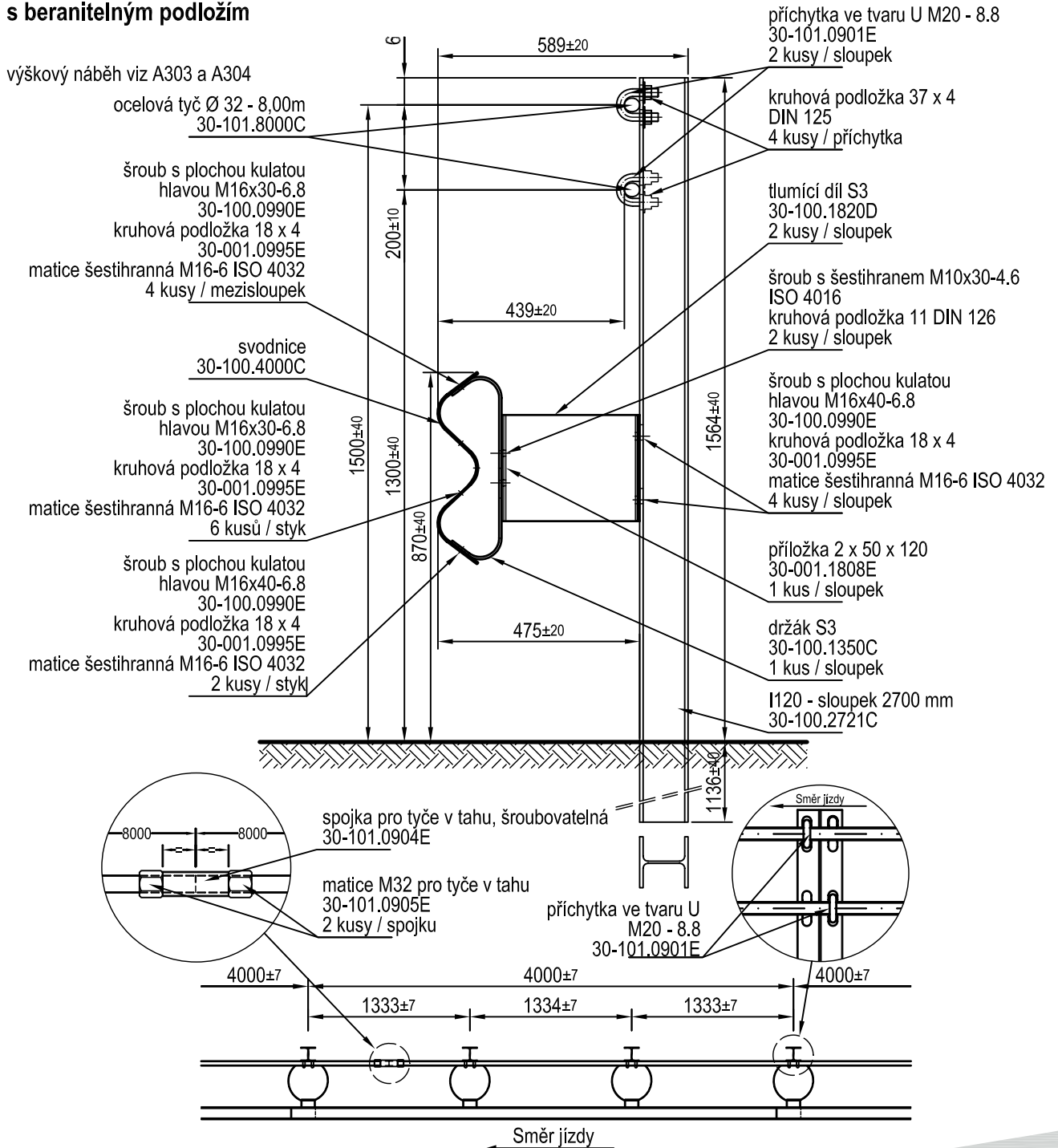
03/2011

# SVODIDLA

## KREMSBARRIER 3 RH4

### Zádržný systém pro okraj silnice s beranitelným podložím

Typový list A301/2



03/2011

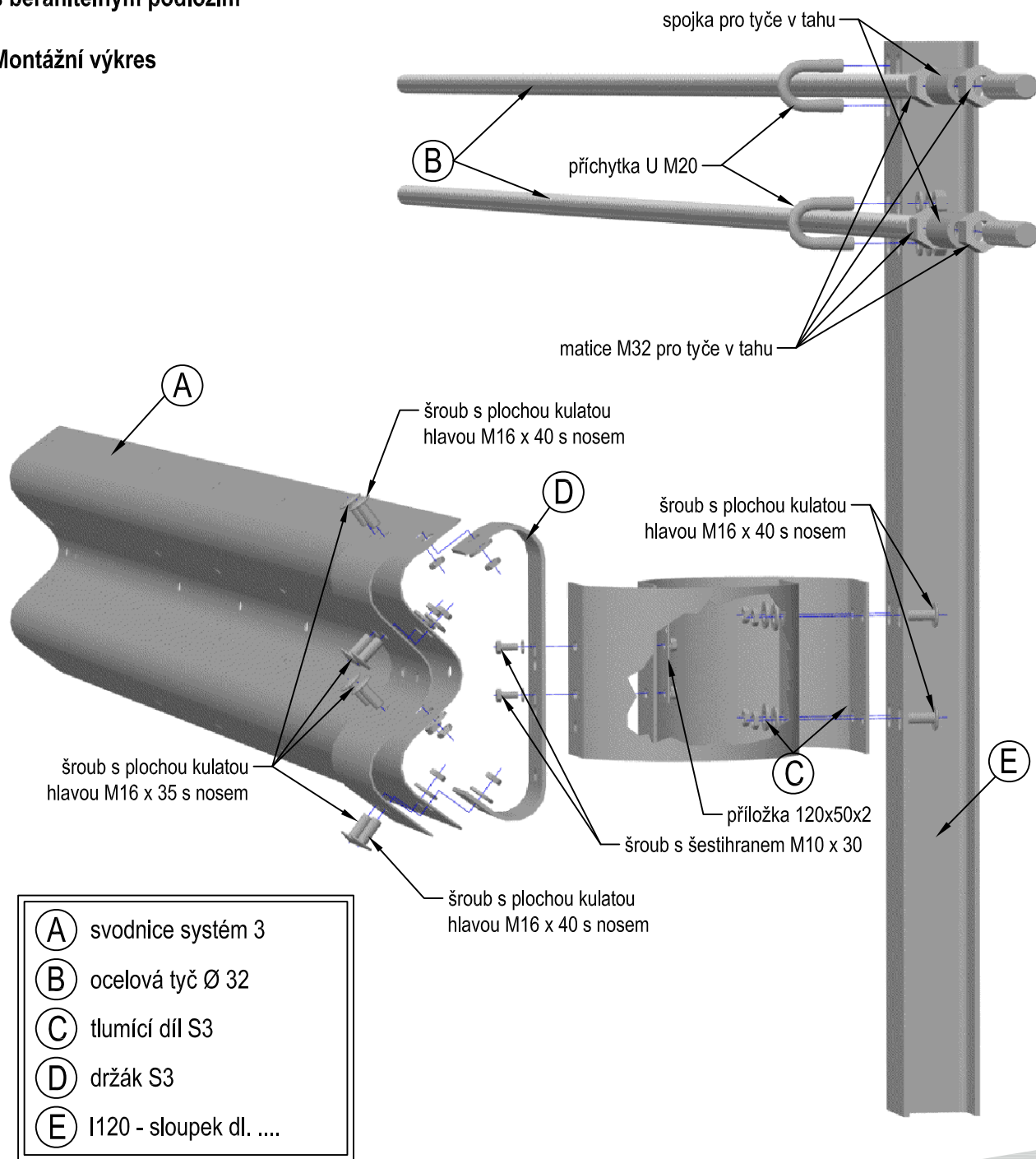
# SVODIDLA

## KREMSBARRIER 3 RH4

Zádržný systém pro okraj silnice  
s beranitelným podložím

Typový list A301/3

### Montážní výkres



- |     |                         |
|-----|-------------------------|
| (A) | svodnice systém 3       |
| (B) | ocelová tyč Ø 32        |
| (C) | tlumící díl S3          |
| (D) | držák S3                |
| (E) | I120 - sloupek dl. .... |

03/2011